

PELLUX
PELLETSKESSEL



KATALOG
MÄRZ 2018

PELLETSKESSEL

BRENNER, BRENNSTOFFBEHÄLTER, FÖRDERSCHECKE UND ZUBEHÖR



Die wichtigsten Vorteile unserer Heizkessel	3
PELLUX Compact Touch	4
PELLUX 100 Touch	8
PELLUX 200 Touch	12
Brennstoffbehälter & Förderschnecke	16
Kessel und Zubehör	17
Kesselregler und Internetmodul	18
Pellux - eine NIBE-BIAWAR Marke	19

Set
PELLUX 100 Touch
Heizkessel
Brenner PBMAX20.1
Förderschnecke PP12
Brennstoffbehälter ZP 350



WAS SIND DIE WICHTIGSTEN VORTEILE UNSERER HEIZKESSEL?

Sie sind vollautomatisch, praktisch wartungsfrei und höchst ökonomisch. Alle wichtigen Betriebsfunktionen, wie Brennstoffzufuhr, Verbrennungsprozess und Heizungssteuerung, sind automatisiert. Im Vergleich mit anderen Festbrennstoffheizungen, sorgt dies für höchstmöglichen Bedienkomfort.

Betriebssicherheit steht an erster Stelle - unsere PELLUX Heizanlagen verfügen über ein integriertes, automatisches Reinigungssystem des Wärmetauschers sowie des Verbrennungsrosts. Darüber hinaus werden auch Wärmetauscher und Brenner automatisch gereinigt, wodurch die Sicherheit gewährleistet bleibt und ein Wärmeverlust vermieden wird.

Set
PELLUX Compact Touch Heizkessel
Brenner PBMAX12.1
Förderschnecke PP10
Brennstoffbehälter ZP 200



Set
PELLUX 200 Touch Heizkessel-
Brenner PBMAX20.1
Förderschnecke PP12
Brennstoffbehälter ZP350



PELLUX COMPACT TOUCH

Automatische Reinigung
des Wärmetauschers



Gebälse



Modernes, kompaktes Design



Selbstständige Kontrolle
und Überwachung
des Heizungssystems
durch ein Internetmodul

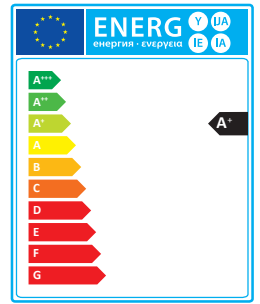


Automatische Reinigung
des Verbrennungsrosts



Automatische Zündung
und Ausbrand





5 Klasse

Heizkesselnorm
EN 303-5:2012

12 kW

Geeignet für Gebäude
mit einer Nutzfläche
von bis zu 220 m²



PELLUX COMPACT TOUCH HEIZKESSEL

Der Pellux Compact Touch Heizkessel ist die Verbindung von innovativer Technologie mit modernem, elegantem Design. Durch seine kompakte Form und kleine Größe ist er die ideale Lösung für ein modernes Heizsystem mit einem kleinem Heizraum. Der 12 kW Pellux Compact Touch Heizkessel ist für Gebäude mit einer Nutzfläche von bis zu 220 m² geeignet (Heiz- und Wärmebedarf abhängig). Eine optimale Höhe und angepasste Formen vereinfachen die Installation und die Zufuhr des Brennstoffs (Pellets) in den Tank.

Heizkesselautomatik

Der Heizkessel wird mit der hochmodernen FUZZY LOGIC III-basierten Mikroprozessorsteuerung betrieben, welche für exakte Brennstoff- und Luftzufuhr sorgt, den effizienten Verbrennungsprozess und die Leistungsregulierung nach Wärmebedarf kontrolliert und das gesamte Heizsystem steuert.

Minimaler Serviceaufwand

Das umfassende Heizungssystem des Pellux Compact Touch wird von umweltfreundlichen Pellets betrieben. Der Heizkessel ist praktisch wartungsfrei, dank der automatisierten Reinigung von Verbrennungsrost und Wärmetauscher. Darüber hinaus zündet der Pellux Compact Touch automatisch und schaltet sich beim Erreichen voreingestellter Parameter selbständig wieder aus.

Der Benutzer ist ausschließlich für die Limitierung bzw. Zufügung von Brennmaterial (Pellets) in den Tank und (alle paar Wochen) das Entfernen der Asche aus der Aschelade verantwortlich.

In Kombination mit der passenden Förderschnecke und Vorratsbehälter (PP10 + ZP200) erhalten Sie ein perfekt abgestimmtes Heizsystem für unübertroffene, räumliche Behaglichkeit und Warmwasser.



Modernes, kompaktes Design



Automatische Reinigung des Verbrennungsrosts



Gebälse



Automatische Reinigung des Wärmetauschers



Automatische Zündung und Ausbrand



Funktionale Sensoren zur Messung von Außen - und Raumtemperaturen.



Leistungsregulierung von 30 bis 100%



Gesteuert von Fuzzy Logic III Mikroprozessor



Möglichkeit das Steuerungssystem auf 4 zusätzliche Zentralheizkreisläufe zu erweitern. In Kombination mit Pufferspeicher, Solarsystem und einem zweiten, internen Heizkreislauf einsetzbar



12kW Für Gebäude mit einer Nutzfläche von bis zu 220 m²



Steuern und überprüfen Sie den Betrieb Ihres Heizsystems via Internetmodul



LCD Touch Panel in Farbe



PELLUX COMPACT TOUCH

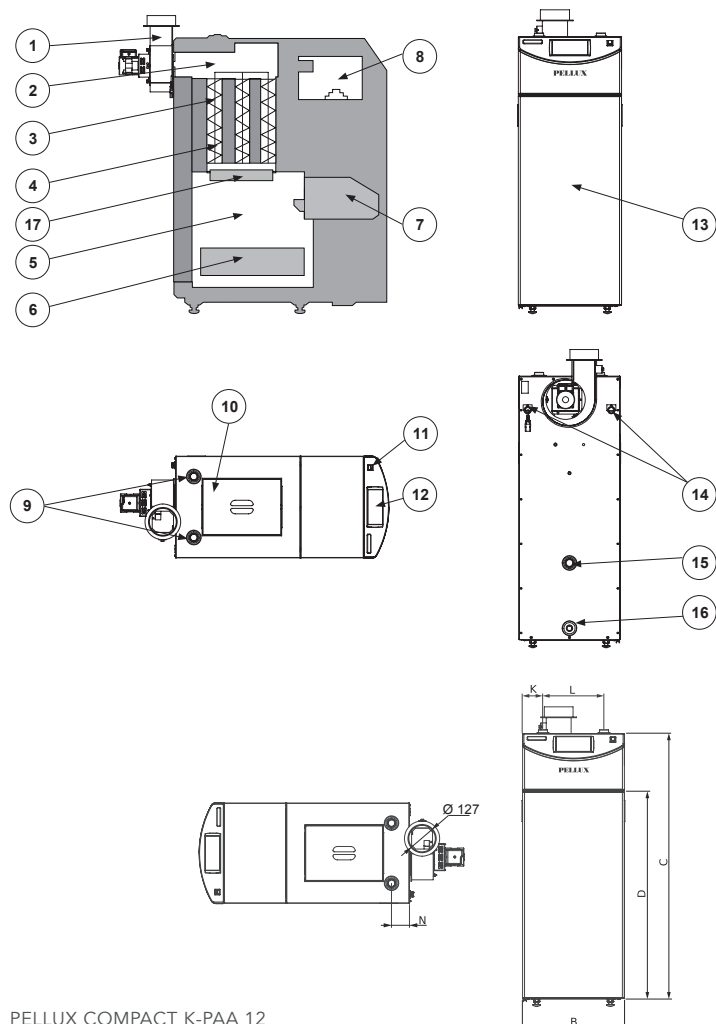
Parameter	Einheit	Spezifikation
Typ	-	K-PAA 12
Brennstoff	-	Holzpellets nach ENplus Standard Norm.
Nennleistung	kW	12,7 kW
Nettogewicht	kg	185
Wasserkapazität	l	70
Kesselwirkungsgrad	%	bis zu 92
Maximale Betriebstemperatur	°C	85
Min. Rücklauftemperatur am Kesselrücklauf	°C	55
Abgastemperatur	°C	80÷150
Geräuschpegel	dB	48
Abgasanschluss-Durchmesser	mm	127 außen
Maximaldruck	MPa/bar	0,25/2,5
Benötigter Kaminzug	Pa	15÷18
Spannung	V	1 / N / PE 230 V, 50 Hz
Schutzklasse	-	IP 21

Set
PELLUX Compact Heizkessel
Brenner PBMAX12.1
Förderschnecke PP10
Brennstoffbehälter ZP 200



Spezifikationen Brenner PBMAX 12.1

Parameter	Einheit	Spezifikation
Typ	-	PBMAX 12.1
Leistung Brenner	kW	3,8 ÷ 12,7
Brennstoff	mm	Holzpellets Ø6÷10mm, max. 30 mm
Spannung	V	1 / N / PE 230 V, 50 Hz
Elektrische Leistung	W	40
Elektrische Leistung bei Inbetriebnahme	W	520
Schutzklasse	-	IP 21
Nettogewicht	kg	15



Beschreibung
1. Abgasanschluss
2. Abgas-Reinigungsmechanismus
3. Konvektionskanäle (Rauchrohre)
4. Abgasturbulatoren
5. Brennkammer
6. Aschebox
7. Brenner
8. Hauptplatte
9. Heizkreislauf HK
10. Abdeckung Reinigungsöffnung
11. Hauptschalter EIN/AUS
12. Heizkesselsteuerung
13. Heizkesseltür
14. Kabelkanäle
15. HK Heizwasserrücklaufanschluss
16. Abwasseranschluss
17. Pellux Compact Ableiter (Deflektor)

Maße	
Symbol	[mm]
A	944
B	450
C	1174
D	917
E	246
F	291
G	54
H	344
I	1023
J	1293
K	90
L	270
M	30-50
N	81
O	1070

PELLUX 100 TOUCH

Automatische
Wärmetauscher-Reinigung



Zusammenarbeit mit
vielen Heizkreisläufen



Das LCD Touch Panel
in Farbe

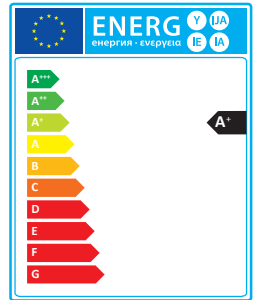


Automatische Brenner
Verbrennungsrost-Reinigung



Automatische Zündung
und Ausbrand





5 Klasse

Heizkesselnorm
EN 303-5:2012

20 / 30
kW

Optimale Leistung für
Gebäude mit einer
Nutzfläche bis zu 400 m²



PELLUX 100 TOUCH HEIZKESSEL mit PBMAX Brennern

Die PELLUX TOUCH 100 Heizkessel sind vollautomatische Heizkessel, elektronisch gesteuert von FUZZY LOGIC III Mikroprozessoren, zur Nutzung ökologischer Holzpellets als Brennstoff. In Kombination mit dem angepassten, schwerkraftbetriebenen PBMAX Brenner, Pellets-Förderschnecke und Pellets-Vorratsbehälter mit 300 oder 500 Litern, wird ausreichend Wärme erzeugt, um problemlos und nahezu wartungs- und bedienungsfrei die Zentralheizung und das Warmwasser zu versorgen. Unsere Lösung ist für den Benutzer besonders komfortabel, da dieser den Heizungsraum nicht öfter als einmal pro Woche aufsuchen muss.

Pellux 100 20 kW ist für Gebäude mit einer Nutzfläche bis zu 400 m² geeignet.

Pellux 100 30 kW ist für Gebäude mit einer Nutzfläche bis zu 600 m² geeignet.



Optimale Leistung für Gebäude mit einer Nutzfläche bis zu 400 m²



Optimale Leistung für Gebäude mit einer Nutzfläche bis zu 600 m²



Automatische Zündung und Ausbrand



Witterungsgeführte Regelung



Leistungsregulierung von 30 -100%



Gebälse



Möglichkeit das Steuerungssystem auf 4 zusätzliche Zentralheizkreisläufe zu erweitern. In Kombination mit Pufferspeicher, Solarsystem und einem zweiten, lokalen Warmwassersystem einsetzbar.



Automatische Brenner Verbrennungsrost-Reinigung



Automatische Wärmetauscher-Reinigung



Gesteuert durch Fuzzy Logic III Mikroprozessor



Zeitgesteuerter Heizkesselbetrieb



Lambdasonde Modul



Steuerung und Kontrolle des Heizsystembetriebs via Internetmodul



LCD Touch Panel in Farbe

Typ	Einheit	20kW	30kW
Brennstoff	-	Holzpellets mit ENplus Norm.	
Nennleistung	kW	20	30
Kesselwirkungsgrad	%	bis zu 92	
Wasserkapazität	l	60	70
Nettogewicht	kg	202	245
Maximale Betriebstemperatur	°C	85	
Min. Rücklauftemperatur am Kesselrücklauf	°C	60	
Abgastemperatur	°C	80±150	
Abgasanschluss-Durchmesser	mm	127 außen	127 außen
Maximaldruck	bar	2,5	
Sicherheitsklasse	-	IP 21	
Spannung	V~/Hz	230/50	
Heizkesselklasse (PN-EN 303-5:2012)		5	

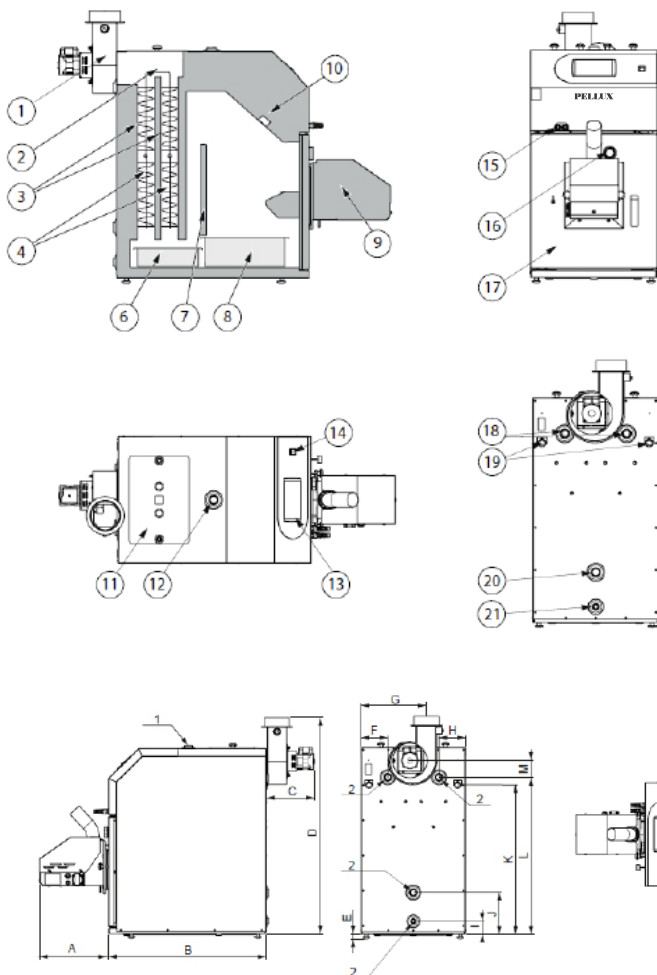


Set
Set PELLUX 100 Touch Heizkessel
Brenner PBMAX 20.1
Förderschnecke PP12
Brennstoffbehälter ZP350



Spezifikation Brenner

Typ	PBMAX 20.1	PBMAX 30
Leistung Brenner	6 ± 20 kW	9 ± 30 kW
Brennstoff	Holzpellets 6 ± 10 mm, max. 30mm	
Versorgungsspannung	230V NAC 50 Hz	
Elektrische Leistung	40 W	
Elektrische Leistung bei Inbetriebnahme	650 W	
Schutzklasse	IP 21	
Nettogewicht	14,5 kg	17 kg



Beschreibung	
1.	Rauchgasanschluss
2.	Abgas-Reinigungsmechanismus
3.	Konvektionskanäle (Rauchrohre)
4.	Abgasturbulatoren
6.	Aschebox
7.	Keramikeinlage
8.	Aschekasten
9.	Brenner
10.	Abdeckung für Inspektionsöffnung
11.	Abdeckung Reinigungsöffnung
12.	HK Warmwasseranschluss
13.	Heizkesselsteuerung
14.	Hauptschalter EIN/AUS
15.	Durchführung Stromanschluß Brenner
16.	Sichtglas zur Überprüfung der Brennerflamme
17.	Heizkesseltür
18.	Zusätzlicher HK Warmwasseranschluss
19.	Kabelkanäle
20.	ZH Warmwasserrücklaufanschluss
21.	Ablasswasseranschluss

Symbol	Maße Pellux 100 Touch	
	100/20	100/30
	[mm]	
A	350	
B	801	
C	244	
D	1100	
E	20-40	
F	133	128
G	329	
H	133	128
I	65	
J	210	
K	753	
L	792	
M	85	
N	396	
O	526	597
P	342	
R	595	
S	942	

Symbol	Durchmesser Pellux 100 Touch	
	100/20	100/30
1'	G1"	G1¼"
2'	G1"	G1"
3'	G½"	G½"
4'	127 mm außen	159 mm außen

PELLUX 200 TOUCH

Automatische Reinigung
des Wärmetauschers



Gebälse



Möglichkeit den
Heizkesselbetrieb
online zu steuern und
zu kontrollieren.



LCD Touch Panel
in Farbe

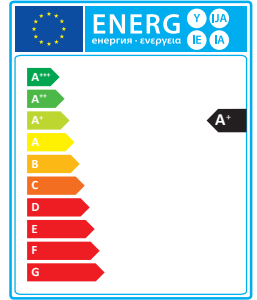


Automatische
Verbrennungsrost-
Reinigung



Touch-Raumsteuerung





5 Klasse

Heizkesselnorm
EN 303-5:2012

20kW

Ideale Leistung für
Gebäude mit einer
Nutzfläche von bis
zu 400 m²



PELLUX 200 TOUCH HEIZKESSEL

Der PELLUX 200 Touch ist ein sauberes, sicheres und praktisch wartungsfreies Heizungssystem mit einem Heizkessel für Pellets. Dieses Gerät ist für Einzel- und Mehrfachhaushalte sowie gewerbliche Einrichtungen gleichermaßen geeignet.

Zusätzlich zu dem PELLUX 200 Touch Heizkessel umfasst dieses System auch: Einen PBMAX 20.1 Pellet-Brenner, ein Brennstoffzufuhrsystem und einen Brennstofftank mit einer Kapazität von 300 oder 500 Litern. Mit diesem System gehören tägliche Besuche des Heizraums, der Transport und das Nachfüllen des Brennstoffs sowie die permanente Überwachung des Heizkesselbetriebs der Vergangenheit an. Selbst bei höchstem Heizbedarf kann ein voller Tank den Betrieb für etwa 7 Tage aufrecht erhalten und in Gebäuden mit geringerem Bedarf sogar noch länger!

Aufgrund der extrem großen Wasserkapazität (190L) arbeitet der Kessel perfekt mit der Fußbodenheizung.



- | | | | |
|--|---|--|---|
|  Hohe Wasserkapazität (190L) |  Gebläse |  Möglichkeit den Abluftventilator zu bedienen |  Zeitsteuerung für Reinigung und Heizkesselbetrieb |
|  Leistungsregulierung von 30 bis 100% |  Standardisierte Pufferunterstützung |  LCD Touch Panel in Farbe |  Verbrennungsrohre mit angepassten Turbulatoren |
|  Ideale Leistung für Gebäude mit einer Nutzfläche von bis zu 400 m ² |  Wettersteuerung |  Automatisiertes Anzünden und Ausbrennen |  Möglichkeit den Heizkessel online zu steuern und zu kontrollieren |
|  Automatisierte Verbrennungsgrost-Reinigung |  Betrieb mit Reserveheizkessel |  Eingebaute Umlaufpumpe für den Warmwasserkreislauf |  Möglichkeit zusätzliche Module zu integrieren: Lambdasonde, Mischer, Pufferspeicher, usw. |
|  Automatisierte Wärmetauscher-Reinigung |  Großer Aschekasten |  Brennstoffvorratsanzeige |  Betrieb von zwei Heizkreisläufen |



PELLUX 200 Touch

PELLUX

Parameter	Einheit	Spezifikation
Brennstoff	-	Holzpellets der ENplus Norm.
Nennleistung	kW	20
Heizkessel-Wirkungsgrad	%	>89%
Wasserkapazität	l	190
Max. Betriebstemperatur	°C	85
Min. Rücklauftemperatur am Kesselrücklauf	°C	60
Abgastemperatur	°C	80±150
Max. Druck	MPa/bar	0.25/2.5
Benötigter Kaminzug	Pa	18±20
Schutzklasse	-	IP 21
Versorgungsspannung V 1/N/PE	V~	230
Heizkesselklasse (PN-EN 303-5:2012)	-	5
Nettogewicht	kg	240

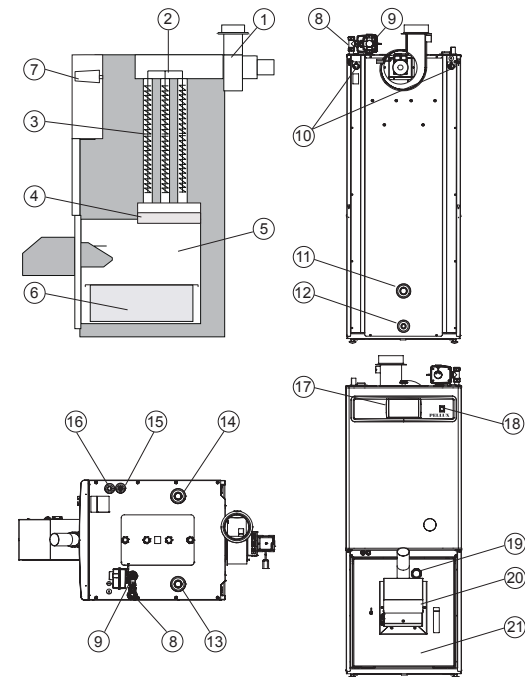
Set
Set PELLUX 200 Touch Heizkessel
Brenner PBMAX20.1
Förderschnecke PP12
Brennstoffbehälter ZP350



Spezifikation Brenner

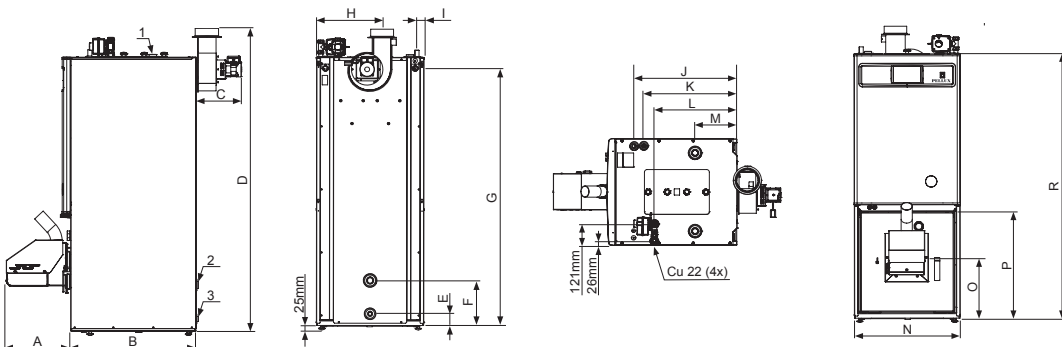
Typ	Einheit	PBMAX 20
Brennerleistung	kW	6±20
Brennstoff	mm	Holzpellets Ø6±10mm, max. 30 mm
Spannung	V	1 / N / PE 230 V, 50 Hz
Elektrische Leistung	W	40
Elektrische Leistung bei Inbetriebnahme	W	650
Schutzklasse	-	IP 21
Maße Länge / Höhe / Breite	mm	548/290/245

PELLUX K-PAA25



Beschreibung
1. Rauchgasanschluss
2. Abgas-Reinigungsmechanismus
3. Konvektionskanäle (Rauchrohre)
4. Pellux 200 Ableiter (Deflektor)
5. Brennkammer
6. Aschebox
7. Interne Umwälzpumpe (Warmwasser)
8. Anschluss Rücklauf Warmwasser
9. Anschluss Vorlauf Warmwasser
10. Kabelkanäle
11. Rücklauf Heizkreis
12. Abwasseranschluss
13. Zusätzlicher Anschluss für Puffer/Boiler
14. Zusätzlicher Anschluss für Puffer/Boiler
15. Rücklauf Warmwasserbehälter
16. Vorlauf Warmwasserbehälter
17. Heizkesselsteuerung
18. Hauptschalter EIN/AUS
19. Sichtglas zur Überprüfung der Brennerflamme

Symbol	Maße Pellux 200 Touch [mm]
A	353
B	680
C	250
D	1646
E	65
F	250
G	1426
H	366
I	51
J	577
K	532
L	462
M	234
N	601
O	343
P	597
R	1489



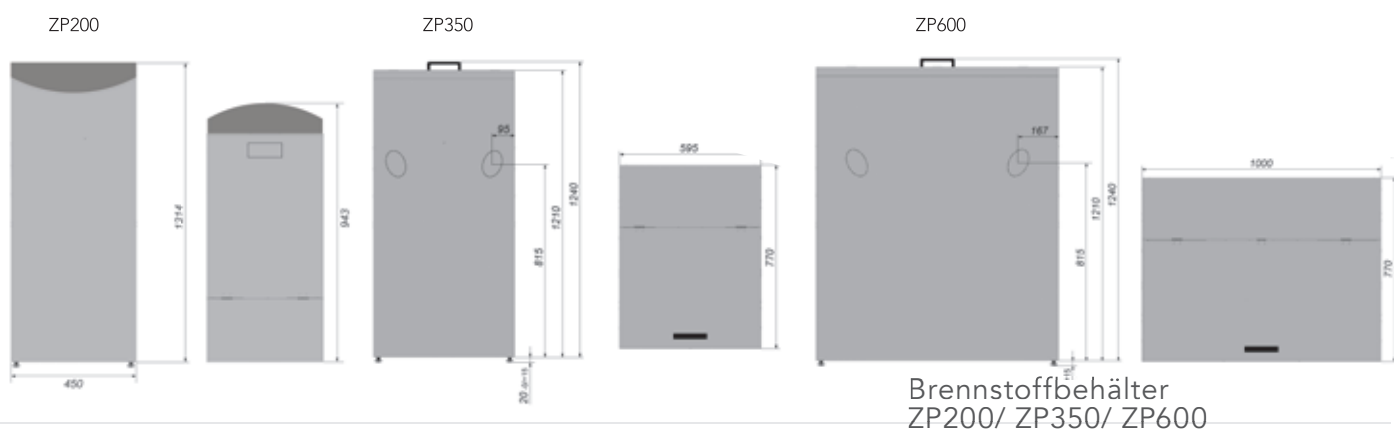
Symbol	Durchmesser Pellux 200 Touch
1'	G1"
2'	G1"
3'	G½"

BRENNSTOFFBEHÄLTER & FEEDER

Die Pelletsbehälter ZP200, ZP350 und ZP600 dienen zur Lagerung, während die Förderschnecken PP12/PPL12/PP15/PP25 Holzpellets mit einem Durchmesser von \varnothing 6-10 mm und einem Feuchtigkeitsgrad $<12\%$ in den Kessel transportieren.

Die Behälter sind in drei Größen verfügbar: 200, 300 und 500 Liter und deren Befestigungsvorrichtungen erlauben die Installation, je nach Bedarf, an der rechten oder linken Seite des Heizkessels. Die verschließbare Klappe verhindert das Eindringen von Fremdkörpern in den Behälter, da diese die Förderschnecke beschädigen können.

Die Sets ZP350 + PP12/PPL12 und ZP600 + PP12/PPL12 beinhalten einen Pelletsbehälter sowie eine 120 cm Förderschnecke. Es sind auch längere Pellet-Förderschnecken verfügbar. Die Modelle PP15 und PP25 sind 150 bzw. 250 cm lang.



Förderschnecken PP12/PPL12/PP15/PPL15/PP25

Parameter	Einheit	PP110	PP12	PP15	PP25	PPL12	PPL15
Brennstoff	-	Holzpellets 6 + 10 mm, max. 30 mm					
Spannung	V~	230					
Elektrische Leistung	W	25					
Frequenz	Hz	50					
Schutzklasse	-	IP 23					
Brennerleistung	kW	<28				<34	
Durchmesser des Wellenrohrs	mm	\varnothing innen 65					
Gewicht	kg	6	6,5	7,5	9,5	6,6	7,6
Länge des Stromkabels	mm	2000					
Durchmesser der Förderschnecke	mm	\varnothing 75					

Parameter	Einheit	ZP 200	ZP 350	ZP 600
Kapazität	l	200	300	500
Gewicht	kg	48	48	65
Gewicht mit Förderschnecke PP10/PP12	kg	65	65	86



200, 300 und 500 Liter



Elegante Pulverbeschichtung des Stahlgehäuses



Längere Förderschnecken verfügbar, um den Transport der Pellets über weitere Distanzen zu ermöglichen



Möglichkeit zur Installation des Vorratsbehälters auf der rechten oder linken Seite des Heizkessels



Behälterverschluss um das Risiko des Eindringens von Fremdkörpern zu minimieren



Revisionsabdeckung des Behälters, um die Reinigung zu erleichtern



KESSEL

Art. Nr.	Beschreibung
069215	PELLUX COMPACT 12 Touch +PBMAX12.1
069216	PELLUX 100/20 Touch+PBMAX20.1
069217	PELLUX 100/30 Touch+PBMAX30
069218	PELLUX 200 Touch+PBMAX20.1

ZUBEHÖR

für PELLUX COMPACT, PELLUX 100 20KW, PELLUX 100 30KW

Art. Nr.	Beschreibung
067476	BIA24.net-Webmodul
067211	CAN Kommunikationskabel 5,0m
067212	CAN Kommunikationskabel 0.45m
067215	Raumtemperatursteuerung CTP-02
067216	CAN I / O Erweiterungsmodul
067572	Lambda ML-2 CAN Sondenmodul Set
067214	CTZ-01 Außentemperatursensor
067213	CT2a Temperatursensor 0.6m
057118	Kabelloser Raumtemperatursensor
418877	Raumtemperatursteuerung videRoom
718496	CT2a Temperatursensor 3m

BRENNSTOFFBEHÄLTER UND PELLET-FÖRDERSCHECKE




Art. Nr.	Beschreibung
25176	Pelletsbehälter-Kapazität 200 l + Förderschnecke 100 cm lang (ZP200+PP10)
634533	Pelletsbehälter-Kapazität 300 l + Förderschnecke 120 cm lang (ZP350+PP12)
634532	Pelletsbehälter-Kapazität 500 l + Förderschnecke 150 cm lang (ZP600+PP15)
067454	Pelletsbehälter-Kapazität 300 l + PPL Förderschnecke 120 cm lang (ZP350+PPL12)
067456	Pelletsbehälter-Kapazität 500 l + 150 cm PPL Förderschnecke (ZP600+PPL15)
19670	Pellet-Feeder 150 cm lang (PP15)
19671	Pellet-Feeder 250 cm lang (PP25)

BRENNER



Art. Nr.	Beschreibung
724034	Brenner PBMAX 12.1
724041	Brenner PBMAX 20.1
060043	Brenner PBMAX 30

KESSELSETS



PELLUX COMPACT Touch

Abbildung	Art. Nr.	Beschreibung
	069215	PELLUX COMPACT 12 Touch +PBMAX12.1
	25176	ZP200 + PP10
	069215	PELLUX COMPACT 12 Touch +PBMAX12.1
	634533	ZP350 + PP12
	069215	PELLUX COMPACT 12 Touch +PBMAX12.1
	634532	ZP600 + PP15

PELLUX 200 Touch

Abbildung	Art. Nr.	Beschreibung
	069218	PELLUX 200 Touch+PBMAX20.1
	634533	ZP350 + PP12
	069218	PELLUX 200 Touch+PBMAX20.1
	634532	ZP600 + PP15

PELLUX 100 – 20 kW Touch

Abbildung	Art. Nr.	Beschreibung
	069216	PELLUX 100/20 Touch+PBMAX20.1
	634533	ZP350 + PP12
	069216	PELLUX 100/20 Touch+PBMAX20.1
	634532	ZP600 + PP15

PELLUX 100 – 30 kW Touch

Abbildung	Art. Nr.	Beschreibung
	069217	PELLUX 100/30 Touch+PBMAX30
	067454	ZP 350 + PPL12
	069217	PELLUX 100/30 Touch+PBMAX30
	067456	ZP600 + PPL15

PELLUX HEIZKESSEL KÖNNEN VON ÜBERALL AUF DER WELT AUS GESTEUERT WERDEN



PELLUX kann von überall auf der Welt aus gesteuert werden. Das Econet-Internetmodul ermöglicht den Fernzugriff mit allen Geräten auf Informationen zu Ihrem Heizsystem sowie Änderungen der Einstellungen via Webbrowser.

Auf der Econet-Website können Sie die Temperatur Ihrer Zentralheizung erhöhen oder verringern, die Warmwassertemperatur regulieren und die Betriebszeiten Ihres Heizkessels verändern.

Kesselregler mit Mikroprozessor ist ein modernes System, der nicht nur den Kessel steuert, sondern auch das ganze Heizsystem. Bei der maximalen Verwendung können folgende Kreisläufe/ Geräte gesteuert werden:

- 4 Heizkreisläufe
- 1 Warmwasserkreislauf
- 1 Speicher
- 1 Solarsystem

Dank dem fortgeschrittenen Steuerungsalgorithmus und dank der Einstellungsmöglichkeit von vielen Parametern kann das System den Bedürfnissen des Heizsystems flexibel angepasst werden.

KESSELREGLER

