



ETA

**Temperaturdifferenzregler
Heizungsregler**

CETA Heizungsregelung | Temperaturdifferenzregelung

Die Geräteserie CETA wurde für die Regelung von Heizungs- und Solaranlagen sowohl für den Wohnungsneubau als auch Nachrüstbedarf entwickelt. Die Reglerserie besteht aus verschiedenen Funktionsvarianten und überzeugt durch ein hervorragendes Preis-Leistungsverhältnis.

Die Geräteserie CETA besteht derzeit aus fünf Grundmodellen: CETA 100, CETA 101, CETA 103, CETA 104 und CETA 106.

Mit CETA lassen sich einfache Standard-Anlagen problemlos regeln, aber auch anspruchsvollere Anwendungen können über die Kombination mehrerer CETA-Module realisiert werden.

Das elegante Design des Reglers und die übersichtliche Programmierung durch die Viertastenbedienung runden das Erscheinungsbild des jeweiligen CETA-Moduls positiv ab.

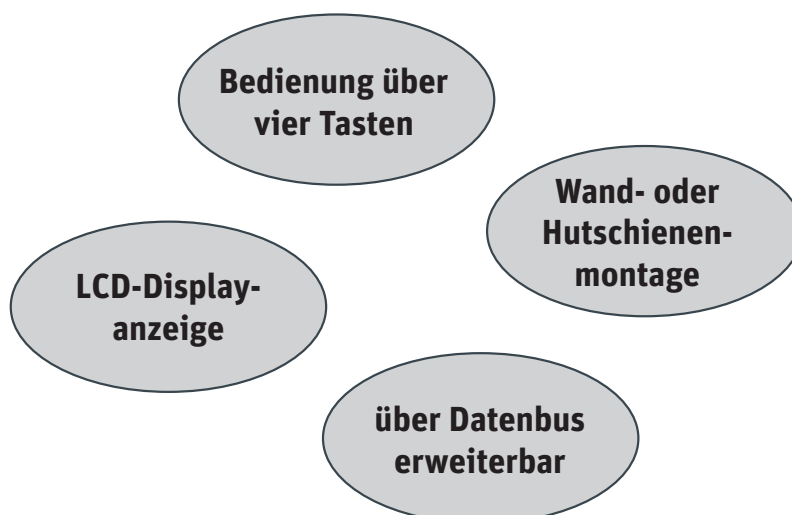
Je nach Modell des CETA Heizungsreglers bietet das Gerät unterschiedliche Funktionen:

- › Differenztemperaturregelung
- › Doppel-Differenztemperaturregelung
- › Doppel-Differenztemperaturregelung mit PWM-/0-10V-Ansteuerung
- › Heizkreisregler mit Brennersteuerung und Warmwasserladeregelung
- › Heizkreisregler mit Differenztemperaturregelung

Auf Wunsch steht mit der Raumstation CETA RC eine komfortable Fernbedienung zur genauen Ausregelung der Raumtemperatur zur Verfügung. Sie wird über einen Zweidraht-Datenbus mit dem entsprechenden Heizkreis am Regler verbunden.

CETA ist ausgelegt zur bequemen Montage an der Wand. Alternativ ist der Gehäuseboden zur Montage auf einer 35 mm Hutschiene ausgelegt. Diese Montage bietet sich insbesondere bei der Kombination mehrerer Geräte nebeneinander oder bei Montage im Schaltschrank an.

Unter der verschraubten Abdeckung wird ein großzügiger Anschlussraum zugänglich, hier erfolgt die Verdrahtung auf bezeichneten Schraubklemmen. Entsprechende Vorrichtungen im Anschlussraum ermöglichen die Zugentlastung der Anschlüsse.

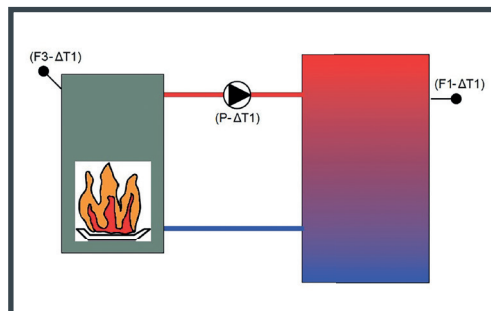


Ausführungen und Funktionen

CETA 100 Temperaturdifferenzregelung

Einfache Temperaturdifferenzregelung

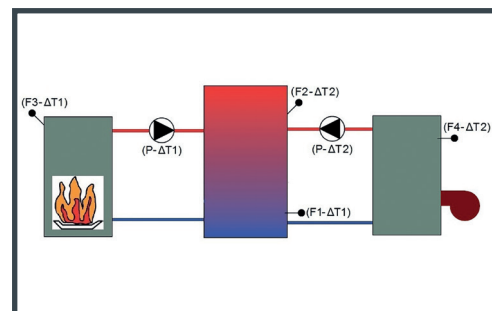
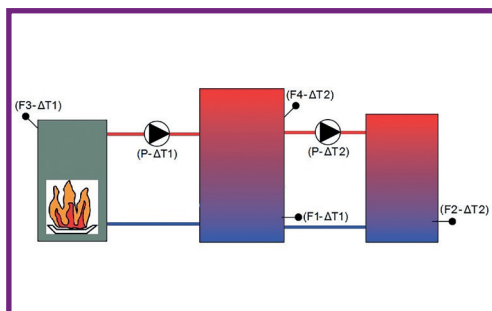
- > ein Relaisausgang und drei Fühlereingänge
- > Möglichkeit der Wärmebilanzierung über optionalen Rücklauffühler



CETA 101 Doppel-Temperaturdifferenzregelung

Zweifache Temperaturdifferenzregelung

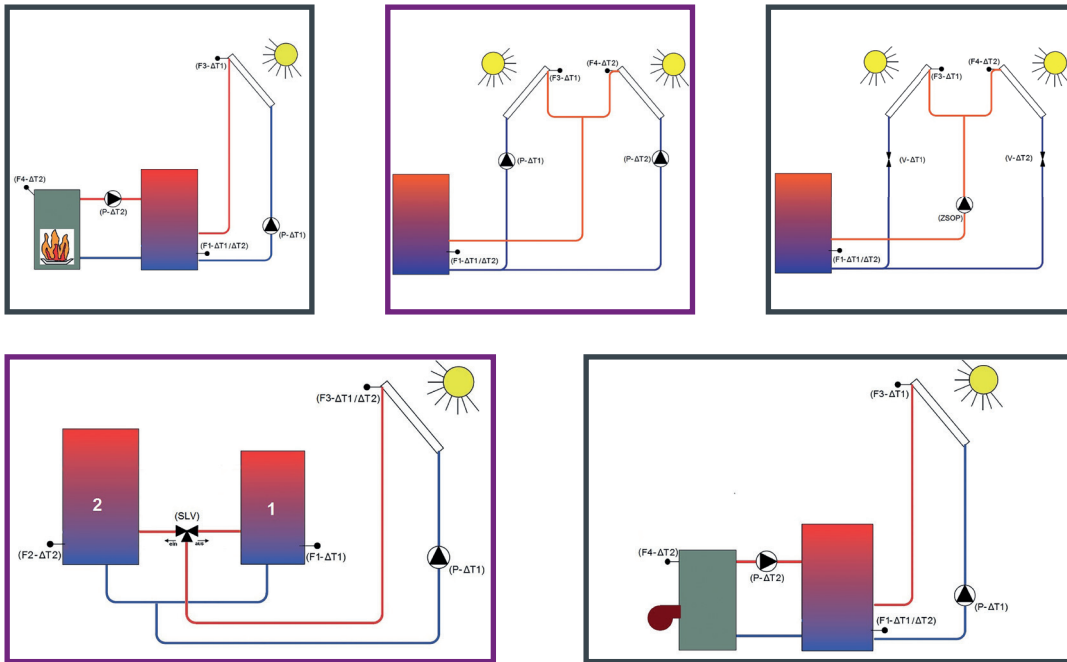
- > drei Relaisausgänge und vier Fühlereingänge
- > Parametriermöglichkeit für zwei getrennte Differenzregelungen
- > Möglichkeit der Wärmebilanzierung über optionalen Rücklauffühler



CETA 103 Doppel-Temperaturdifferenzregelung

Zweifache Temperaturdifferenzregelung mit PWM-/0-10V-Ansteuerung

- > vier Relaisausgänge und vier Fühlereingänge
- > Parametriermöglichkeit für zwei getrennte Differenzregelungen
- > Wärmeerzeugersperre
- > Möglichkeit der Wärmebilanzierung über optionalen Rücklauffühler
- > Parametriermöglichkeit für Doppelkollektoranlagen
- > ideal geeignet zur Regelung von Solaranlagen



Übersicht der Gerätereihe:

	CETA 100	CETA 101	CETA 103	CETA 104	CETA 106
Funktion:					
Delta-T:					
Differenzregelung 1 (Pumpe ein/aus)	X	X	X		X
Differenzregelung 2		X	X		
Ost-West-Schaltung			X		
PWM-/ 0-10V Signal			X		
Speicherladeumschaltung			X		
Wärmebilanzierung (logisch)	X	X	X		
Brennerblockierung		X	X		
Wärmeerzeuger- und Heizkreis:					
Brenner einstufig				X	
Ansteuerung OpenTherm				X	
Ungemischter Heizkreis				X	
Gemischter Heizkreis					X
Warmwasserladung				X	
Schaltuhr				X	X
Kombinationsmöglichkeit:					
CETA RC				X	X

CETA 104 Heizkreisregler

Heizungsregelung für einstufige oder modulierende Wärmeerzeuger (OpenTherm),
Direktheizkreis und Warmwasser

Wärmeerzeuger:

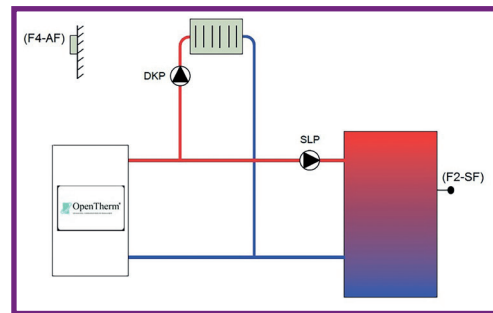
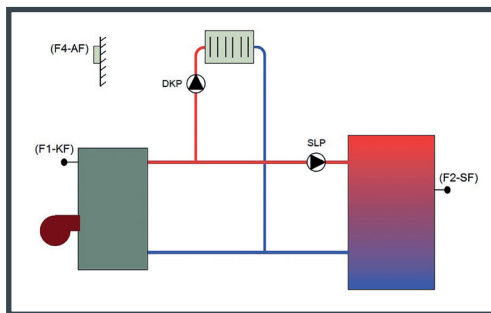
- > Regelung einstufiger Brenner über Relaisausgang, alternativ für modulierende Kessel mit standardisierter OpenTherm Schnittstelle

Direktheizkreis:

- > Witterungsgeführte Regelung eines ungemischten Heizkreises über Relaisausgang

Warmwasserbereitung:

- > Regelung einer Speicherladepumpe zur Warmwasserladung über Relaisausgang
- > Betriebsarten wählbar, Vorrang-/Parallelschaltung, Legionellenschutzfunktion



CETA 106 Heizkreisregler

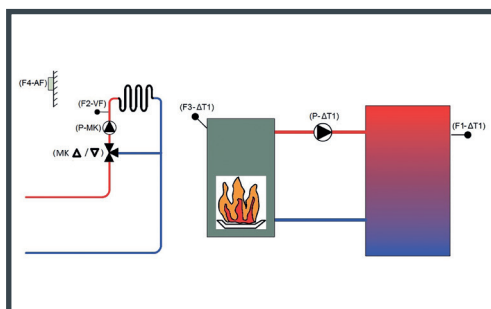
Heizungsregelung für Mischerheizkreis und Differenztemperaturregelung

Gemischter Heizkreis:

- > Witterungsgeführte Regelung eines gemischten Heizkreises über drei Relaisausgänge
- > Schaltzeitprogramm mit zwei Schaltzyklen pro Tag
- > Raumregelung über optionale Raumstation
- > Betriebsarten wählbar, Sommerabschaltung, Frostschutzfunktion
- > ideal zur Erweiterung von CETA 103 und CETA 104

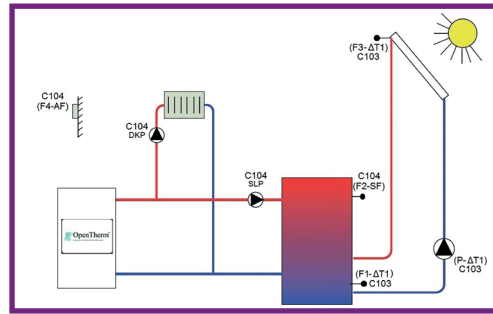
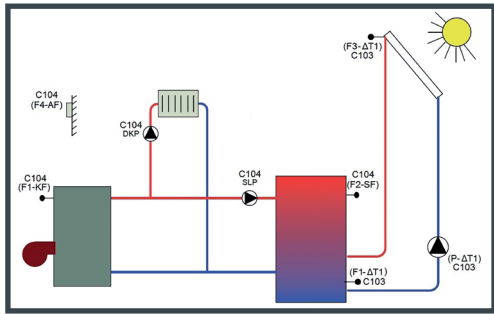
Temperaturdifferenzregelung:

- > Temperaturdifferenzregelung mit einem potentialfreien Relaisausgang und zwei Fühlereingängen
- > ideal geeignet zur Regelung einer Feststoffladepumpe

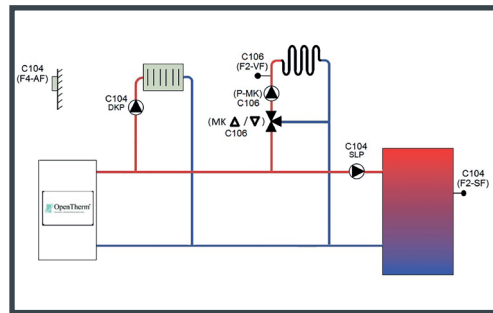
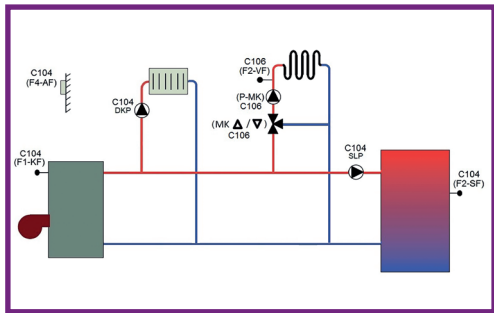


Kombinationsmöglichkeiten | Beispiele

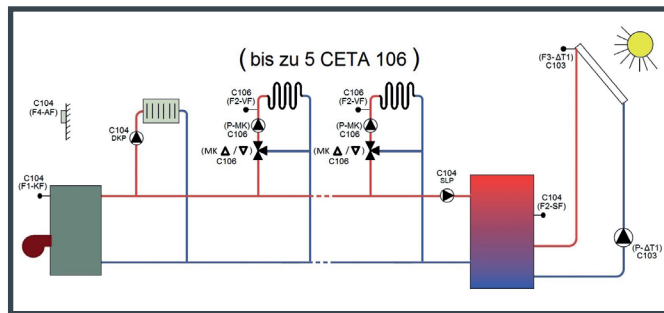
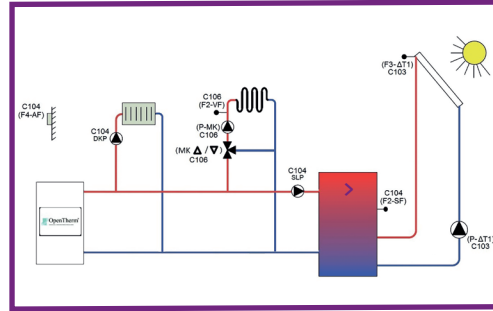
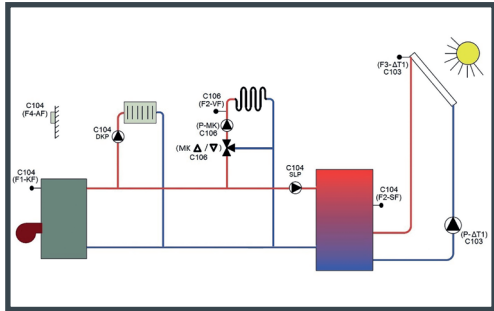
CETA 104 + 103



CETA 104 + 106



CETA 104 + 106 + 103



CETA Zubehör

Raumstation CETA RC

Fernbedienung zum Anschluss an Heizkreisregler der Reglerserie CETA

- › Bedienung sämtlicher Heizkreisparameter vom Wohnraum aus
- › Raumfühler zur Erfassung der Raumtemperatur (in Verbindung mit CETA 104 und CETA 106)
- › Anschluss über 2-Draht-Bus
- › identische Displayanzeige wie CETA Regler



Modulare Erweiterung

Durch einen integrierten Datenbus lassen sich mehrere CETA Regelgeräte miteinander kombinieren. Hierdurch können im Nachrüstgeschäft problemlos weitere Heizkreise oder Anlagenfunktionen nachinstalliert werden.

Einige Beispiele an Kombinationsmöglichkeiten von CETA Reglern finden Sie auf Seite 6.



CETA Heizungsregler | Temperaturdifferenzregler

Technische Daten

Netzanschlussspannung:	230V ~ +6% / -10%
Nennfrequenz:	50...60Hz
Leistungsaufnahme:	max. 2,1VA
Sicherung:	6,3A
Kontaktbelastung der Ausgangsrelais:	2 (2)A
Busschnittstellen:	Open Therm, RS485 EbV
Umgebungstemperatur:	-10...+50°C
Lagertemperatur:	-25...+60°C
Schutzart:	IP 30
Schutzklasse nach EN 60730:	II
EG-Konformität:	89/336/EWG
Gehäuseabmessungen:	145,5 x 161 x 48 mm (B x H x T)
Gehäusematerial:	ABS V0
Gewicht:	420g
Anschluss technik Netz:	Schraubklemmen 1,5 mm ²
Anschluss technik Fühler:	Schraubklemmen 0,5 mm ²
Gangreserve der Uhr:	ca. 2 Stunden



EbV Elektronikbau- und Vertriebs-GmbH